

8MP Ađ Kızılötesi Sabit Dome Kamera

IPC3618SR3-DPF28(40)M



Ana Özellikler

Optik

- Gündüz/gece işlevselliđi
- Akıllı kızılötesi, 30 m'ye kadar (98 ft) kızılötesi mesafesi
- Yüksek ışık geçirgenliğine sahip optik cam pencere
- Kızılötesi geçirgenliğini artırmak için kızılötesi yansıma önleyici pencere
- 2D/3D DNR (Dijital Gürültü Azaltma)
- 120 dB'ye kadar WDR (Geniş Dinamik Aralık)

Sıkıştırma

- Ultra 265, H.264, MJPEG
- Gömülü akıllı algoritma

- Üçlü akış
- 9:16 koridor biçimi

Ağ

- ONVIF Uygunluğu

Yapı

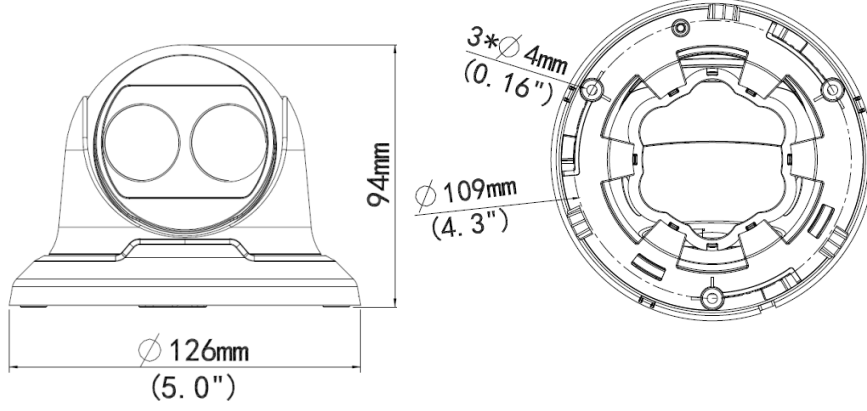
- Geniş sıcaklık aralığı: -30°C - 60°C (-22°F - 140°F)
- %±25 geniş voltaj aralığı
- IP67
- 3 Eksenli

Teknik Özellikler

	IPC3618SR3-DPF28M	IPC3618SR3-DPF40M			
Kamera					
Sensör	1/2,5", 8,0 megapiksel, ilerlemeli tarama, CMOS				
Lens	2,8 mm@F 2.0		4,0 mm@F 2.0		
Görüş Açısı (Y)	118,1°		91,6°		
Görüş Açısı (D)	64,0°		47,2°		
Görüş Açısı (E)	153,5°		112,7°		
DORI Mesafesi	Lens	Algılama (m)	Gözlemeleme (m)	Tanıma (m)	Tespit Etme (m)
	2,8 mm	50,4	20,2	10,1	5,0
	4,0 mm	72	28,8	14,4	7,2
Ayar Aralığı	Çevirme: 0°~360°		Eğme: 0°~90°		Rotasyon: 0°~360°
Obtüratör	Otomatik/Manuel 1~1/100000 s				
Minimum Aydınlatma	Renk: 0,05 Lüks (F 2.0, AGC AÇIK) Kızılötesi ile 0 Lüks				
Gündüz/Gece	Otomatik düğmeli kızılötesi kesme filtresi (ICR)				
Dijital gürültü azaltma	2D/3D DNR				
S/N	>52 dB				
Kızılötesi Aralığı	30 m'ye kadar (98 ft) kızılötesi aralığı				
Sis giderme	Dijital Sis Giderme				

WDR	120 dB
Video	
Video Sıkıştırma	Ultra 265, H.264, MJPEG
H.264 kodu profili	Temel Profil, Ana Profil, Yüksek Profil
Kare Hızı	Ana Akış: 8 MP (3840*2160): Maks. 20 kare/s, Alt Akış: 1080P (1920*1080): Maks. 30 kare/s; Üçüncü Akış: D1 (720*576): Maks. 30 kare/s
Yüksek Işık Dengeleme	Destekleniyor
Arka Işık Dengeleme	Destekleniyor
9:16 Koridor Modu	Destekleniyor
Ekran Gösterimi	8 Ekran Gösterimine Kadar
Gizlilik Maskesi	8 alana kadar
İlgilenilen Bölge	8 alana kadar
Hareket Algılama	4 alana kadar
Akıllı	
Davranış Algılama	Alan ihlali, sınır ihlali, hareket algılama
Alan ihlali	Ön tanımlı sanal bir bölgeye girme ve dolanma
sınır ihlali	Ön tanımlı sanal bir çizgiyi geçme
hareket algılama	Ön tanımlı sanal bölgede hareket etme
Tespit etme	Yüz algılama
Akıllı Tanımlama	Fokus Bozukluğu, Sahne Değişikliği
İstatistiksel Analiz	İnsan sayma
Genel İşlev	Filigran, IP Adresi Filtreleme, Kurcalama Alarmı, Erişim Politikası, ARP Koruması, RTSP Kimlik Doğrulama, Kullanıcı Kimlik Doğrulama
Ağ	
Protokoller	IPv4, IGMP, ICMP, ARP, TCP, UDP, DHCP, RTP, RTSP, RTCP, DNS, DDNS, NTP, FTP, UPnP, HTTP, HTTPS, SMTP, SSL, QoS
Uyumlu Entegrasyon	ONVIF (Profile S, Profile T), API
Arabirim	
Ağ	10M/100M Base-TX Ethernet
Genel	
Güç	DC 12V±25%, PoE (IEEE 802.3af)
	Güç tüketimi: Maks. 5,5 W
Boyutlar (Φ x Y)	Φ126 x 94mm (Ø5.0" x 3.7")
Ağırlık	0.45kg (0.99lb)
Çalıştırma Koşulları	-30°C~60°C (-22°F~140°F), Nem ≤ %95 RH (yoğunlaşmayan)
Giriş Koruma	IP67

Boyutlar

**Zhejiang Uniview Technologies Co., Ltd.**

South Tower, Building 10, Wanlun Science Park, 88 Jiangling Road, Hangzhou, Çin 310051

E-posta: overseasbusiness@uniview.com; globalsupport@uniview.com

<http://www.uniview.com>

©2019 Zhejiang Uniview Technologies Co., Ltd. Tüm hakları saklıdır.

* Ürün özellikleri ve stok durumu haber verilmeksizin değiştirilebilir.